

WorkCentre® PE120/120i

THE DOCUMENT COMPANY  
**XEROX**®

print | copy | scan | fax

# Ghid de Utilizare



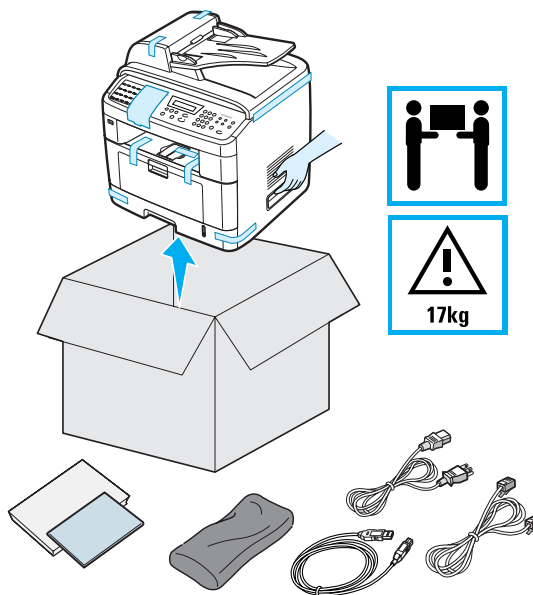
[www.xerox.com/office/PE120support](http://www.xerox.com/office/PE120support)

# CUPRINS

<b>Etapa 1: Despachetarea</b> .....	<b>1.3</b>
<b>Etapa 2: Instalarea Cartușului de Toner</b> .....	<b>1.5</b>
<b>Etapa 3: Încărcarea Hârtiei</b> .....	<b>1.7</b>
Schimbarea Dimensiunii Hârtiei în Casetă de Alimentare cu Hârtie .....	1.9
<b>Etapa 4: Conectarea la Linia Telefonică</b> .....	<b>1.11</b>
<b>Etapa 5: Conectarea Cablului de Tipărire</b> .....	<b>1.12</b>
Pentru Tipărirea Locală .....	1.12
Pentru Tipărirea în Rețea (numai WorkCentre PE120i) .....	1.14
<b>Etapa 6: Pornirea Mașinii</b> .....	<b>1.15</b>
<b>Etapa 7: Schimbarea Limbajului de Afișare</b> .....	<b>1.16</b>
<b>Etapa 8: Instalarea softului Xerox în Windows</b> .....	<b>1.17</b>
Cerințe de Sistem .....	1.17
Instalarea Softului Xerox .....	1.18
<b>Step 9: Vedeți Ghidul de Utilizare</b> .....	<b>1.19</b>

## Etapa 1: Despachetarea

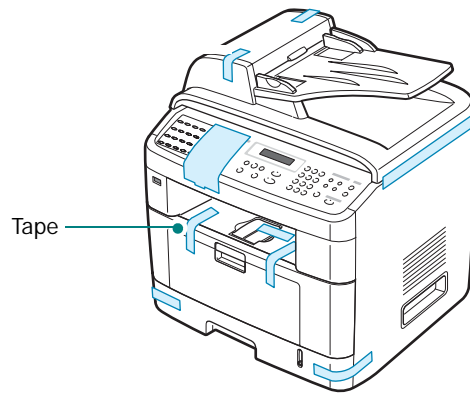
- 1 Scoateți mașina și toate accesoriile din ambalajul de carton. Asigurați-vă că echipamentul a fost ambalat cu următoarele articole.



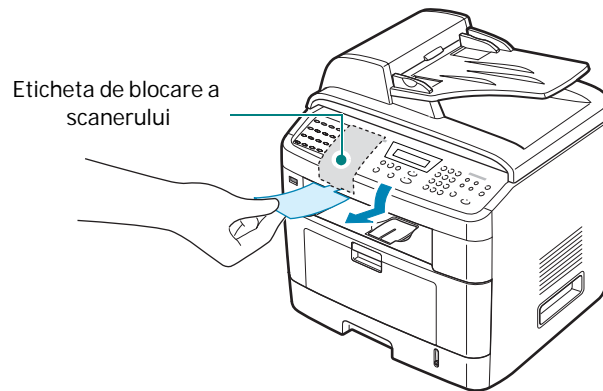
### NOTE:

- Cablurile de alimentare cu energie electrică și cablul de conectare la linia telefonică pot diferi în funcție de specificațiile și standardele fiecărei țări.
- CD-ul conține driverul de imprimantă Xerox, driverul de Scanare, ControlCentre (Centrul de Control), Ghidul de Utilizare și programul Adobe Acrobat Reader.
- Pentru WorkCentre PE120i, mașina are un driver PS.
- Dumneavoastră trebuie să folosiți cablul pentru linia telefonică primit împreună cu mașina. Dacă îl înlocuiți cu cablul achiziționat de la alt vânzător, ar trebui să fie AWG #26 sau să micșoreze măsura standard.
- Cablul de alimentare cu energie electrică trebuie să fie conectat într-o priză electrică cu împământare.

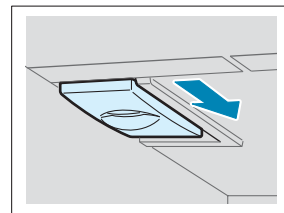
- 2 Scoateți benzile de ambalare din partea din față, din spate și din părțile laterale ale mașinii.



- 3 Trageți cu grijă de eticheta de blocare a scannerului până când aceasta este îndepărtată complet de mașină. Aceasta va trage automat de întrerupătorul de blocare în FAȚĂ (În poziția deblocat).

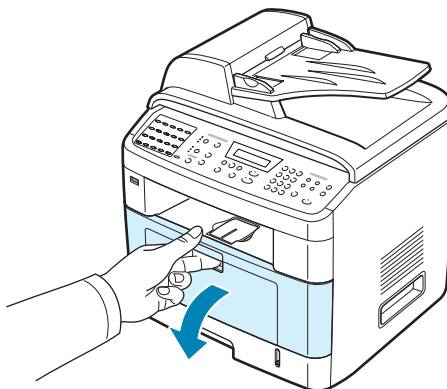


**NOTĂ:** Când mutați mașina sau nu intenționați să o folosiți pentru o perioadă mai lungă de timp, mutați întrerupătorul de blocare în SPATE în poziția închis, așa cum este arătat în imaginea alăturată. Pentru a scana sau a copia un document întrerupătorul trebuie să fie deblocat.

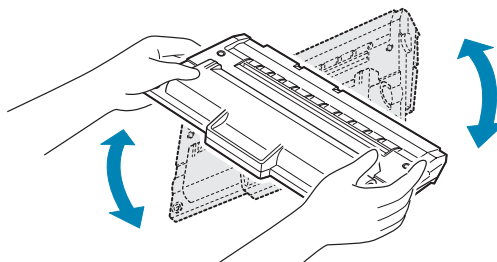


## Etapa 2: Instalarea Cartușului de Toner

- 1 Deschideți ușa din față.



- 2 Pentru început scoateți cartușul de toner din cutia sa. Agitați cu grijă cartușul de 5 sau 6 ori pentru a distribui tonerul.



Agitând complet cartușul, operația va asigura numărul maxim de copii per cartuș.



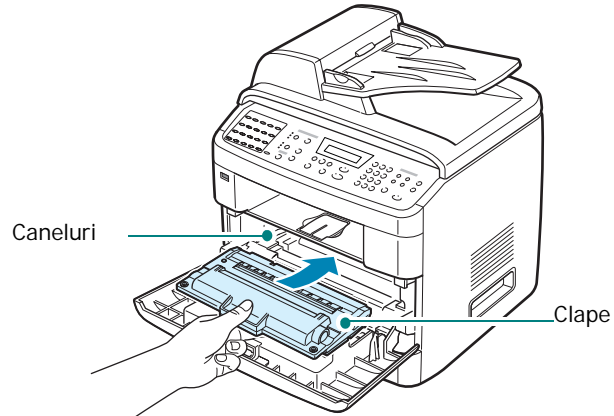
**NOTĂ:** Dacă tonerul cade pe hainele dumneavoastră, îl puteți șterge cu o cârpă uscată și apoi cu o cârpă înmuiată în apă rece. Apa fierbinte fixează tonerul în țesătură.



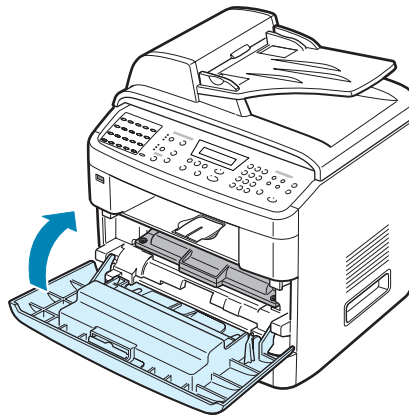
### PRECAUȚII:

- Pentru a împiedica deteriorarea, nu expuneți cartușul de toner la lumină mai mult de câteva minute. Dacă este necesar ca să-l țineți în lumină mai mult de câteva minute, acoperiți-l cu o bucată de hârtie.
- Nu atingeți fața inferioară verde a cartușului de toner. Pentru a evita atingerea acestei suprafețe, folosiți mânerul cartușului.

- 3 Tineți cartușul de toner de mâner. Introduceți cartușul în aparat conform imaginii de mai jos. Ghidajele laterale ale cartușului ajută la poziționarea corectă a acestuia în mașină.



- 4 Închideți ușa din față. Asigurați-vă că ușa este bine închisă.



**NOTĂ:** Când tipăriți text cu 5% acoperire, puteți să vă așteptați la o durată de viață a tonerului de aproximativ 3500 pentru Cartuș de Capacitate Standard și 5000 pentru Cartuș de Capacitate Mare (3500 de pagini pentru cartușul de toner care este livrat împreună cu mașina).

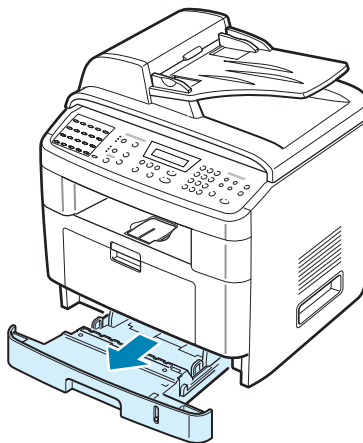
## 1.6 SETAREA IMPRIMANTEI DUMNEAVOASTRĂ

### Etapa 3: Încărcarea Hârtiei

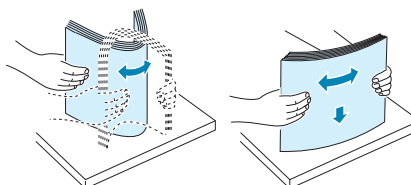
Caseta de alimentare cu hârtie poate înmagazina maxim 250 de coli de 90 gr/mp.

Pentru a alimenta cu hârtie de dimensiunea Letter:

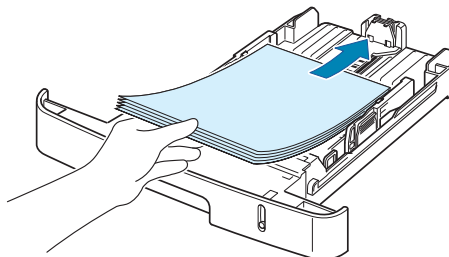
- 1 Trageți de caseta de hârtie și scoteți-o din mașină.



- 2 Faceți evantai topul de hârtie pentru a se despărți paginile. Apoi loviți ușor topul de hârtie pe o suprafață plană pentru a aranja paginile.



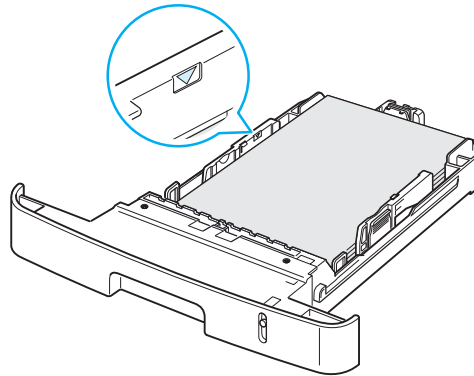
- 3 Introduceți topul de hârtie în caseta de alimentare, cu **partea pe care doriți să o tipăriți cu fața în jos**.



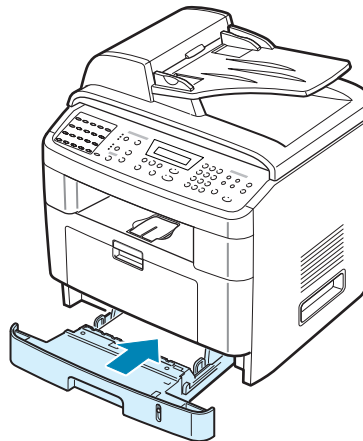


**NOTĂ:** Dacă doriți să alimentați cu hârtie de dimensiune diferită, va trebui să reglați ghidajul hârtiei. Pentru detalii, vedeți pagina 1.9.

- 4 Fiți atent la semnele de limitare de pe ambii pereți interiori ai casetei. Supraîncărcarea cu hârtie poate cauza blocaje ale hârtiei.



- 5 Introduceți și glisați caseta de hârtie înapoi în mașină.



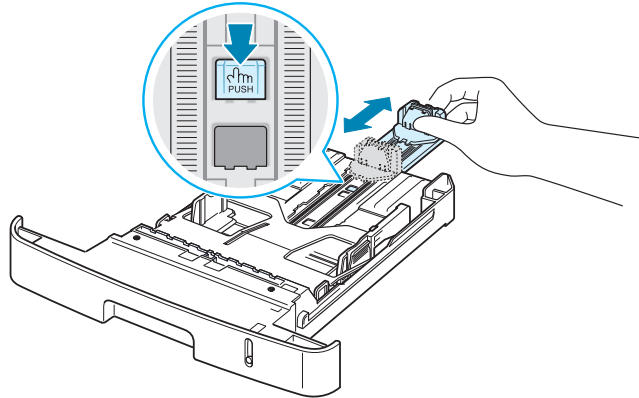
## 1.8 SETAREA IMPRIMANTEI DUMNEAVOASTRĂ



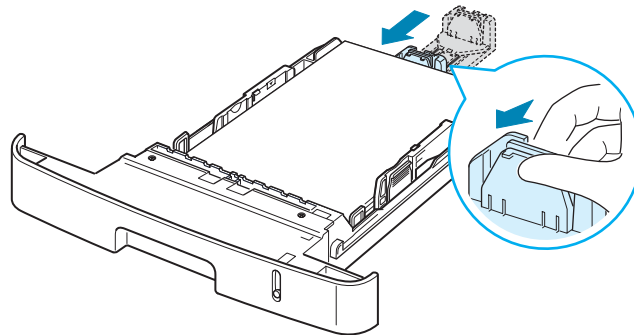
## Schimbarea Dimensiunii Hârtiei în Casetă de Alimentare cu Hârtie

Pentru a alimenta cu dimensiuni de hârtie mai jungi, cum ar fi dimensiunea de hârtie Legal, este necesar să reglați ghidajele de hârtie pentru a extinde caseta de alimentare.

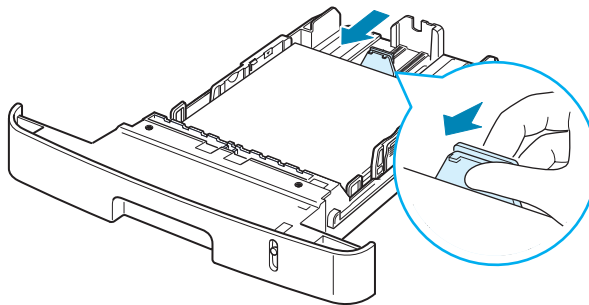
- 1 După ce se va elibera blocajul ghidajului de lungime a hârtiei, caseta va putea fi extinsă la dimensiunea maximă.



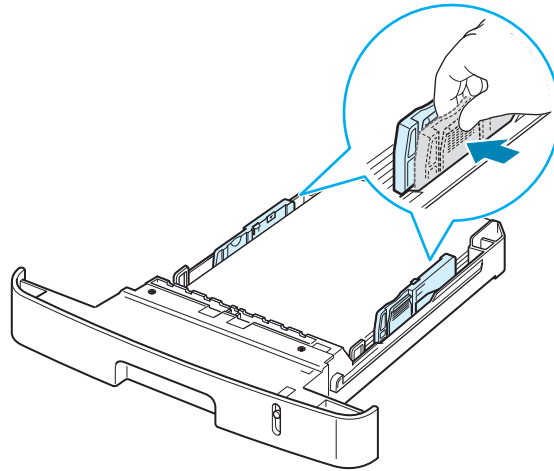
- 2 După ce introduceți hârtia în casetă, strângeți ghidajul de lungime până când atinge ușor topul de hârtie.



Pentru hârtie mai mică decât dimensiunea Letter, reglați lungimea pe partea din față pentru ca să atingă mai ușor topul de hârtie.

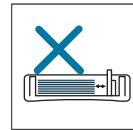
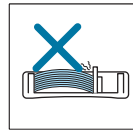
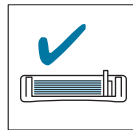


3 Strângeți ghidajul de lățime până când acesta atinge topul de hârtie.



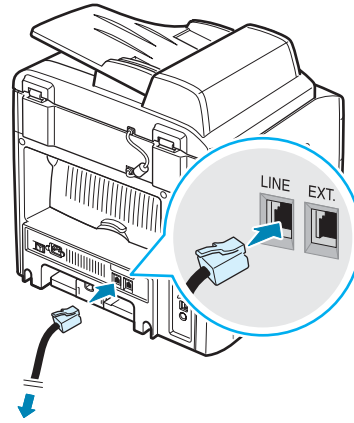
**NOTE:**

- Nu împingeți ghidajul de lățime a hârtiei prea departe pentru ca puteți determina scorbirea materialului.
- Dacă nu reglați ghidajul de lățime a hârtiei, aceasta poate determina blocaje ale hârtiei.



## Etapa 4: Conectarea la Linia Telefonică

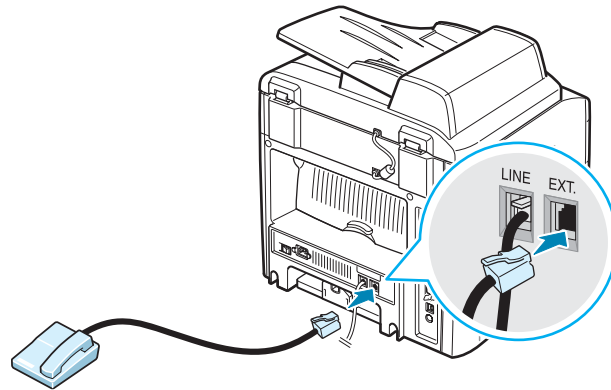
Conectați un capăt al cablului telefonic furniyat în mufa **LINE** a mașinii și celălalt capăt în mufa de perete.



La mufa de perete

Dacă doriți să folosiți mașina pentru a primi ambele apeluri de tip fax și voce, va fi necesar să conectați un telefon pentru a răspunde la mașina dumneavoastră.

Conectați cablul telefonului în mufa **EXT.**, așa cum este arătat mai jos.



Pentru telefon

## Etapa 5: Conectarea Cablului de Tipărire

### Pentru Tipărirea Locală

Pentru a tipări de la calculatorul dumneavoastră, local, este nevoie să conectați mașina la un calculator ori printr-un cablu USB (Universal Serial Bus) ori printr-un cablu paralel.



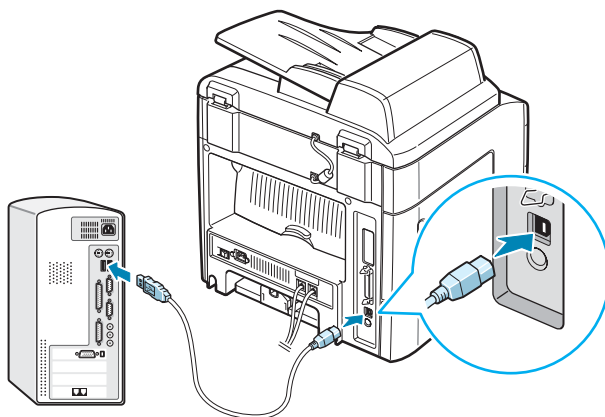
**NOTĂ:** Este necesar ca să fie conectat numai unul din cablurile menționate mai sus. Nu folosiți cablul paralel și cel USB în același timp.

### Folosind un Cablu USB



**NOTĂ:** Dacă folosiți un cablu USB, trebuie să rulați Windows 98/Me/2000/XP.

- 1 Asigurați-vă că mașina și calculatorul sunt închise.
- 2 Conectați cablul USB în conectorul USB al mașinii.



- 3 Conectați celălalt capăt al cablului USB într-un port USB al calculatorului dumneavoastră.

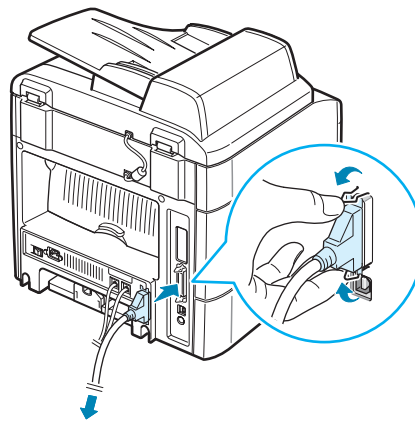
## Folosind un Cablu Paralel



**NOTĂ:** Conectarea mașinii la portul paralel al computerului necesită un cablu paralel certificat. Este necesar să cumpărați un cablu paralel compatibil IEEE-1284 care are 3m lungime sau mai puțin.

- 1 Asigurați-vă că ambele, mașina și calculatorul, sunt închise.
- 2 Conectați cablul paralel în conectorul paralel al mașinii dvs.

Împingeți clemele de metal pentru a se potivi cu creștăturile de pe cablu.



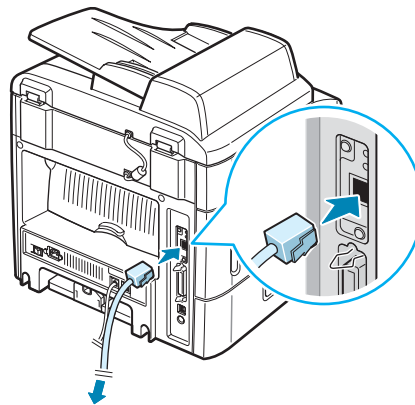
- 3 Conectați celălalt capăt al cablului în portul paralel al calculatorului și strângeți șuruburile.

## Pentru Tipărirea în Rețea *(numai pentru WorkCentre PE120i)*

Puteți atașa mașina la rețea folosind un cablu Ethernet (cablu UTP cu conector RJ.45).

WorkCentre PE120i are interfața de rețea integrată.

- 1 Asigurați-vă ca ambele, mașina și calculatorul, sunt închise.
- 2 Conectați un capăt al cablului Ethernet în portul de rețea Ethernet al mașinii dumneavoastră.



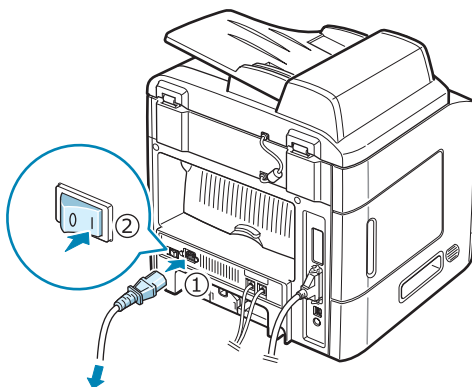
- 3 Conectați celălalt capăt al cablului într-o conexiune de rețea LAN .



**NOTĂ:** După conectarea mașinii, este necesar să configurați parametrii de rețea de pe panoul de control. Vedeți Ghidul Utilizatorului.

## Etapa 6: Pornirea Mașinii

- 1 Conectați un capăt al cablului de alimentare cu curent AC în mufa AC a mașinii și apoi conectați celălalt capăt într-o priză de perete cu împământare.
- 2 Apăsați întrerupătorul de energie electrică pentru a porni mașina. Pe ecran apare un mesaj "Warming Up Please Wait" (Se Incălzește Vă rugăm să Așteptați) care indică că mașina este pornită acum.



La priza de perete pentru alimentare cu energie electrică

Pentru a afișa textul în altă limbă, vezi pagina 1.16.



### PRECAUȚII:

- Suprafața sigurantei electrice aflată după ușa din spate a mașinii devine foarte fierbinte când este în folosință. Fiți atenți să nu vă ardeți degetele când accesați această suprafață.
- Nu dezansamblați mașina în timp ce este pornită. Dacă faceți asta, puteți să vă electrocuțați.

## ***Etapa 7:* Schimbarea Limbajului de Afișare**

Pentru a schimba limbajului de afișare pe panoul de control, urmați etapele următoare:

- 1** Apăsați **Menu** până când apare “Machine Setup” pe linia de sus a afișajului.
- 2** Când apare “Language” pe linia de jos a afișajului, apăsați **Enter**.  
Setarea curentă apare pe linia de jos a afișajului.
- 3** Apăsați butonul de derulare (t sau u) până când limba dorită apare pe afișaj.
- 4** Apăsați **Enter** pentru a salva selecția.
- 5** Pentru a vă întoarce în modul Standby (așteptare), apăsați **Stop/Clear**.



## Etapa 8: Instalarea Softului Xerox în Windows

### Cerințe de Sistem

Înainte de a începe, asigurați-vă că aveți cerințele minime de sistem.

Articol	Cerințe		Recomandat
Sistem de Operare	Windows 98/Me/NT 4.0/2000/XP		
CPU (procesor)	Windows 98/Me/ NT 4.0/2000	Pentium II 400 MHz sau mai sus	Pentium III 933 MHz
	Windows XP	Pentium III 933 MHz sau mai sus	Pentium IV 1 GHz
RAM (Memorie)	Windows 98/Me/ NT 4.0/2000	64 MB sau mai sus	128 MB
	Windows XP	128 MB sau mai sus	256 MB
Spațiu liber pe disc	Windows 98/Me/ NT 4.0/2000	300 MB sau mai sus	1 GB
	Windows XP	1 GB sau mai sus	5 GB
Internet Explorer	5.0 sau mai sus		5.5



**NOTĂ:** Pentru Windows NT 4.0/2000/XP, softul va trebui să fie instalat de către administratorul de sistem.

## Instalarea Softului Xerox



### NOTE:

- Anulați fereastra “New Hardware Found” când calculatorul pornește.
- Asigurați-vă că mașina este pornită și este conectată la calculator prin portul paralel sau portul USB **înainte de instalarea softului**. Windows NT 4.0 nu suportă conexiuni USB.

Instalând dirverele și celelalte softuri veți activa tipărirea de la calculator. Asigurați-vă ca Xerox WC PE120 Series este conectat la portul paralel sau USB al calculatorului înainte de a instala softul de pe CD.

- 1 Introduceți CD-ul cu soft furniyat în unitatea CD-ROM.

CD-ul va porni autmat și fereastra de instalare apare.

Dacă fereastra de instalare nu apare, faceți clic pe **Start** și apoi pe **Run**. Tastați **N:Xinstall.exe**, înlocuind “N” cu litera pe care o reprezintă unitatea CD-ROM și faceți clic pe **OK**.

- 2 Când fereastra de selecție a limbii apare, selectați cea mai apropiată limbă și apoi faceți clic pe **Continue**.
- 3 Urmați instrucțiunile de pe ecran pentru a completa instalarea softului.

## Etapa 9: Vedeți Ghidul de Utilizare

Ghidul de Utilizare, care este în formatul PDF-Adobe Acrobat, vine cu mașina și este stocat pe CD-ROM în EUG. Manualul vă furnizează flexibilitatea și comoditatea în accesarea informației.

Puteți vedea manualul pe ecran în formate diferite (vedeți o singură pagină, o singură pagină continuă sau pagină, mărirea până la 1600% sau micșorarea până la 12.5%, derularea a două pagini în sus sau derularea întregului articol). Puteți de asemenea să tipăriți manualul dacă este necesar.

### Pentru a vedea Ghidul de Utilizare în Windows:

- 1 Puneți EUG CD-ROM în unitatea CD-ROM.
- 2 Când apare fereastra de selecție a limbii, alegeți cea mai apropiată limbă cunoscută de dvs.

Adobe Acrobat arulează automat și Ghidul de Utilizare se deschide.



**Notă:** Pentru a deschide Ghidul de Utilizare, trebuie să aveți instalat programul Adobe Acrobat Reader în calculatorul dumneavoastră. Dacă calculatorul nu are Adobe Acrobat, EUG CD-ROM instalează automat pentru dumneavoastră Adobe Acrobat Reader. După ce instalarea este completă, repetați etapele 1 și 2.

# ÎNSEMĂRI



## 1.20 SETAREA IMPRIMANTEI DUMNEAVOASTRĂ



**Xerox P/N:?**

