

XEROX<sup>®</sup>

Phaser<sup>®</sup> 7400



imprimantă color

# Ghid de Utilizare

# Caracteristicile Imprimantei

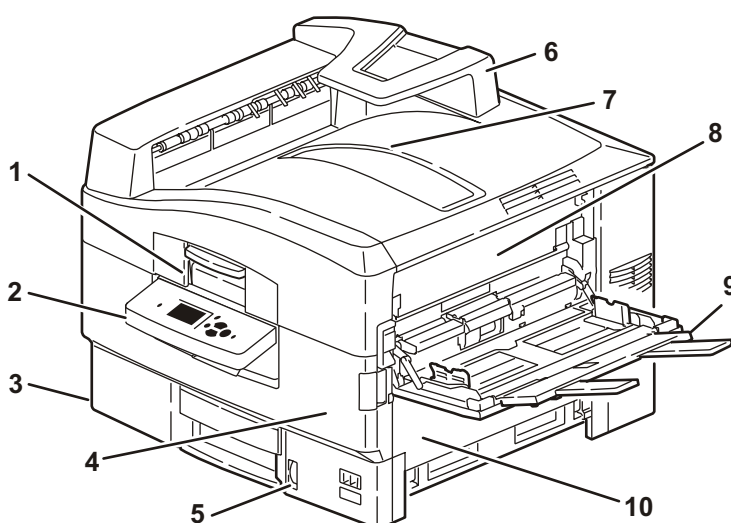
- [Componentele Imprimantei](#) la pagina 2
- [Configurațiile Imprimantei](#) la pagina 6
- [Panoul de Control](#) la pagina 8
- [Mai Multe Informații](#) la pagina 12

## Componentele Imprimantei

Această secțiune include:

- Vedere Față - Dreapta la pagina 2
- Vedere Spate - Stânga la pagina 3
- Componente Interne la pagina 4
- Opțiuni la pagina 5

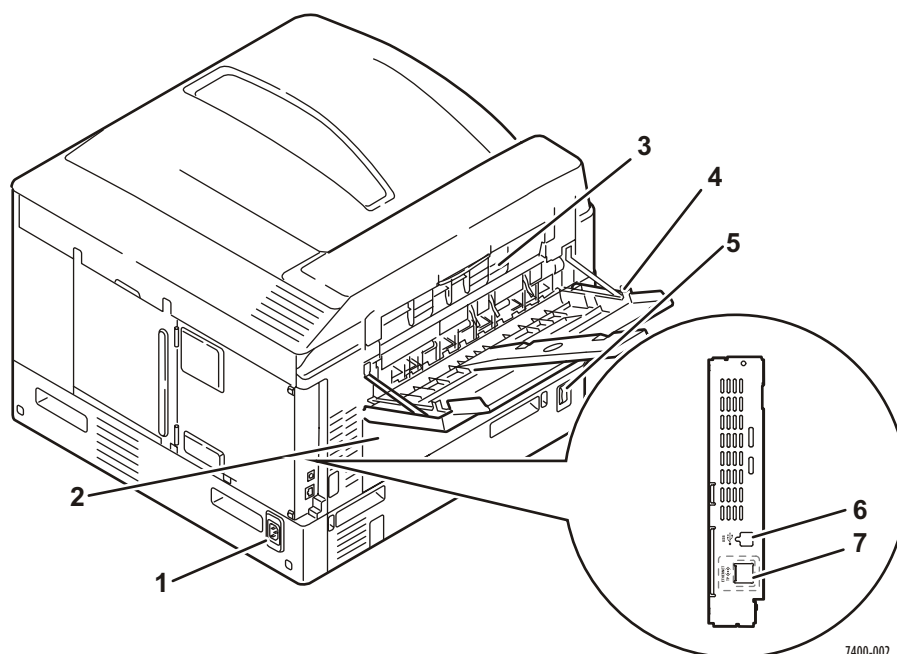
### Vedere Față - Dreapta



7400-001

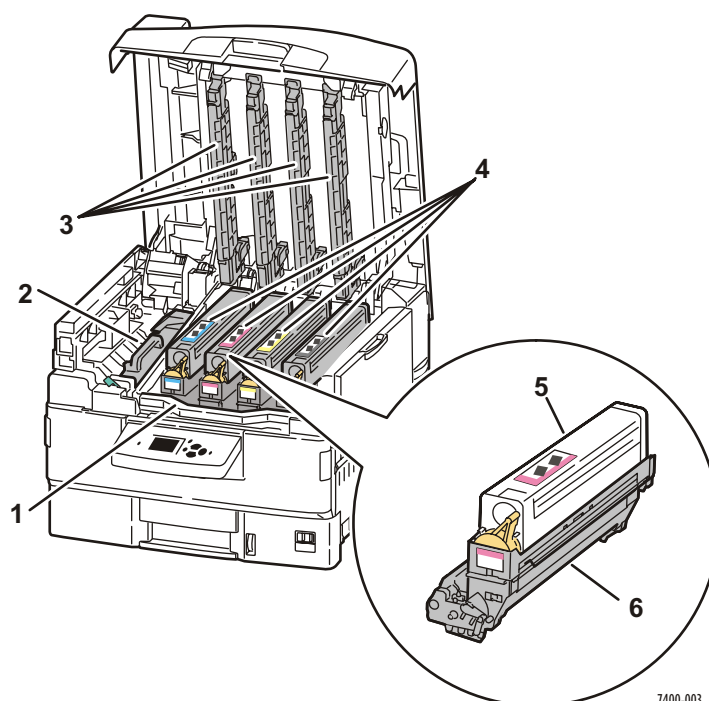
1. Mâner capac superior
2. Panou de control
3. Tava 2
4. Ușă față
5. Martor nivel de hârtie pentru tava 2
6. Dispozitiv prindere hârtie
7. Tavă ieșire pe partea superioară a imprimantei (hârtiile ies cu fața în jos)
8. Ușa A
9. Tava 1 (Tavă alimentare manuală - se poate alimenta cu media diferită)
10. Tava B

## Vedere Spate - Stânga



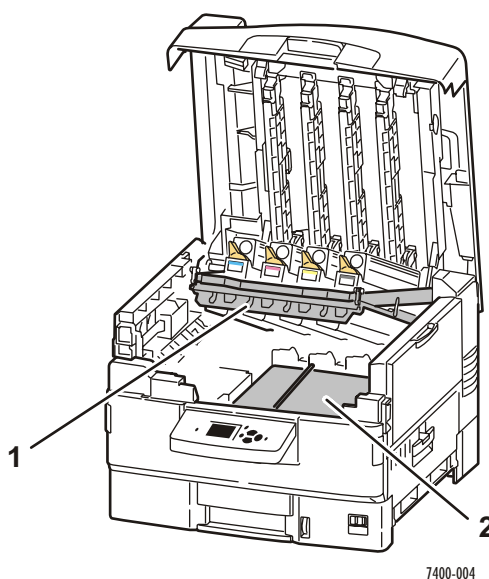
1. Priză cablu de alimentare
2. Ușa D (când este instalată unitatea duplex opțională)
3. Ușa E
4. Tava de ieșire din partea stângă
5. Întrerupător alimentare cu energie electrică
6. Conectare USB
7. Conectare Ethernet 10/100 Base-T

## Componente Interne



7400-003

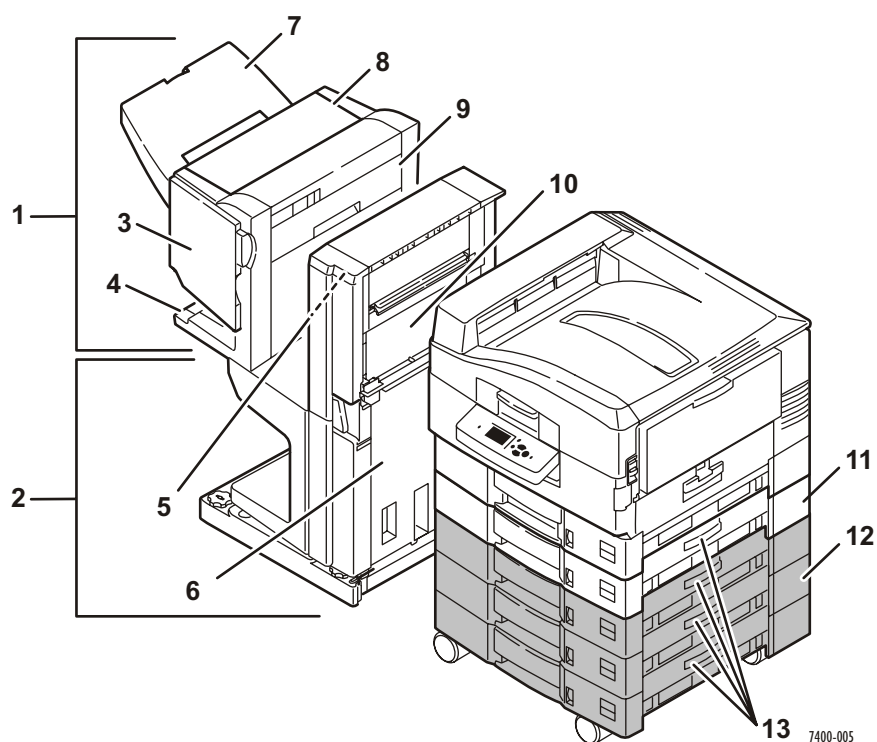
1. Mânerul Unității de formare a Imaginii
2. Cuptor
3. Bare LED
4. Cartușele de Toner și Unitățile de formare a Imaginii (Cyan, Magenta, Yellow și Black)
5. Cartuș Toner
6. Unitate de formare a Imaginii



7400-004

1. Lăcașul Unității de formare a Imaginii (ridicat)
2. Unitatea de transfer

## Opțiuni



1. Finisor
2. Baza finisorului
3. Ușa J (acces la capsator)
4. Tava de ieșire de jos a finisorului
5. Ușa F
6. Ușa I
7. Tavă ieșire pe partea superioară a finisorului (hârtiile ies cu fața în sus sau în jos)
8. Ușa H
9. Cutie de recuperare a deșeurilor rezultate în urma găuririi
10. Ușa G
11. Tava 3: 550-Alimentator coli
12. Tăvile 4-6: 1650-Alimentator coli de Mare Capacitate
13. Ușa C, Tăvile 3-6

## Configurațiile Imprimantei

Această secțiune include:

- **Caracteristici Standard** la pagina 6
- **Configurații Disponibile** la pagina 6
- **Opțiuni** la pagina 7
- **Mai Multe Informații** la pagina 12

### Caracteristici Standard

- Viteză Maximă de Tipărire: 36 ppm (pagini pe minut) color, 40 ppm alb/negru
- Conexiuni: USB și Ethernet 10/100 Base T
- Fonturi: Postscript și PCL
- Tăvi: Tava 1 (MPT) și Tava 2
- Dimensiuni Banner
- Tipărire de calitate Mod Foto

### Configurații Disponibile

Imprimanta Color Phaser 7400 este disponibilă în cinci configurații:

Configurațiile Imprimantei					
Caracteristici	7400N	7400DN	7400DT	7400DX	7400DXF
Hard Disc	Opțional	Opțional	Da	Da	Da
Memorie Standard (MB)	256	256	512	512	512
Tipărire Automată Față-Verso	Nu	Da	Da	Da	Da
550-Alimentator Coli	Opțional	Opțional	Da	Opțional	Da
1650-Alimentator coli de Mare Capacitate	Opțional	Opțional	Opțional	Da	Da
Finisor	Opțional <sup>†</sup>	Opțional <sup>†</sup>	Opțional <sup>†</sup>	Opțional <sup>†</sup>	Da

<sup>†</sup>Finisorul necesită hard disc, 550 - Alimentator coli și 1650 - Alimentator coli de Mare Capacitate.

## Opțiuni

Sunt disponibile următoarele opțiuni pentru Imprimanta Color Phaser 7400. Tipăriți pagina de Configurație pentru a vedea ce opțiuni sunt instalate în imprimanta dumneavoastră.

### Tăvi Disponibile

Tava 1 (MPT) și Tava 2 sunt standard pentru toate configurațiile. Sunt suportate următoarele combinații de tăvi adiționale:

- Tava 3: Una 550 - Alimentator coli (standard la imprimanta Phaser 7400DT)
- Tăvile 3 și 4: Două 550 - Alimentator coli
- Tăvile 3 - 5: Una 1650 - Alimentator coli de Mare Capacitate (standard la imprimanta Phaser 7400DX)
- Tăvile 3 - 6: Una 550 - Alimentator coli și una 1650 - Alimentator coli de Mare Capacitate (standard la imprimanta Phaser 7400DXF)

### Finisor

Finisorul alimentează cu capse, capsează, găurește o gamă largă de hârtii și media. Sunt disponibile câte 2- / 3- dornuri de găurire (pentru finisor de 110 V) sau 4 dornuri de găurire (pentru finisor de 220 V). Finisorul este standard la imprimanta Phaser 7400 DXF și opțional pentru toate celelalte configurații. Finisorul necesită hard disc, 550 - Alimentator coli și 1650 - Alimentator coli de Mare Capacitate.

### Memorie

Toate configurațiile au două fante de memorie care suportă module de 256 MB și 512 MB SODIMM (până la maxim 1 GB).

### Hard Disc Intern

Sunt disponibile următoarele opțiuni de printare pentru imprimantele care au instalat hard disc:

- Lucrări de Tipărire Securizate
- Tipar Martor
- Lucrări de Tipărire Particulare
- Salvarea Lucrărilor de Tipărire

### Unitate Față - Verso

Unitatea Față - Verso poate fi adăugată la imprimanta Phaser 7400N pentru a furniza tiparuri față-verso. Unitatea Față - Verso este standard la toate celelalte configurații.



## Panoul de Control

Această secțiune include:

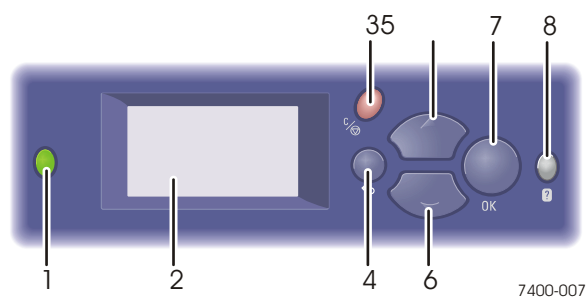
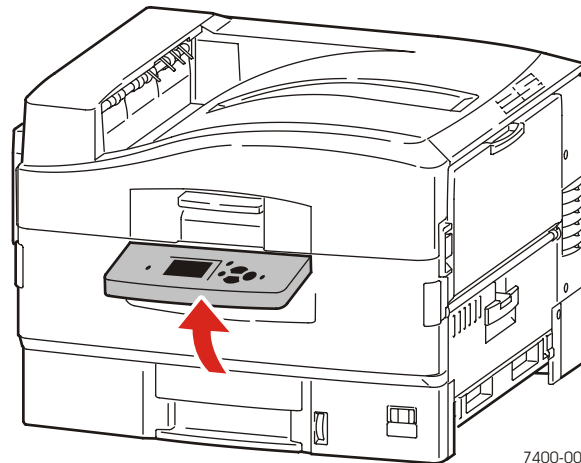
- **Caracteristicile Panoului de Control** la pagina 8
- **Schema Panoului de Control** la pagina 9
- **Harta Meniului** la pagina 10
- **Paginile de Model** la pagina 10

## Caracteristicile Panoului de Control

Panoul de Control:

- Afișează starea de operare a imprimantei (de exemplu, **Printing [Tipărire]**, **Ready to Print [Gata de Tipărire]**, erorile imprimantei și atenționările.
- Vă informează când să alimentați cu hârtie, să comandați și să înlocuiți consumabilele și să înlăturați blocajele.
- Vă permite să accesați paginile de instrumente și de informații pentru a vă ajuta să rezolvați problemele.
- Vă permite să schimbați setările imprimantei și ale rețelei.
- Vă permite să accesați starea consumabilelor.

## Schema Panoului de Control



1. Led Indicator de stare:  
**Verde:** Imprimanta este gata de tipărire.  
**Galben:** Posibilitatea apariției unor avertismente, imprimanta continuă să tipărească.  
**Roșu:** Secvența de pornire sau erori  
**Clipire:** Imprimanta ocupată sau se încălzește.
2. Ecranul grafic indică mesaje de stare și meniuri.
3. Butonul **Cancel**  
 Abandonează lucrarea curentă.
4. Butonul **Back** (Înapoi)  
 Se întoarce la articolul anterior al meniului.
5. Butonul **Up Arrow** (Săgeată Sus)  
 Derulează meniul în sus.
6. Butonul **Down Arrow** (Săgeată Jos)  
 Derulează meniul în jos.
7. Butonul **OK**  
 Acceptă setarea selectată
8. Butonul **Help (?)** - (Ajutor)  
 Afișează un mesaj de ajutor cu informații despre imprimantă, cum ar fi starea imprimantei, mesaje de eroare și informații de întreținere.

## Harta Meniului

Harta Meniului vă ajută să navigați în meniul Panoului de Control. Pentru a tipări Harta Meniului:

1. Pe panoul de control, selectați **Information**, apoi apăsați butonul **OK**.
2. Selectați **Menu Map**, apoi apăsați butonul **OK** pentru a-l tipări.

**Notă:** Tipăriți Harta Meniului pentru a vedea alte informații disponibile pentru tipărire

## Pagini de Informații

Imprimanta vine cu un set de pagini de informații pentru a vă ajuta să obțineți cele mai bune rezultate de tipărire. Accesați aceste pagini de la panoul de control. Tipăriți Harta Meniului pentru a vedea unde sunt localizate aceste pagini de informații în structura panoului de control.



**Notă:** Această icoană de tipărire apare înainte de titlul paginilor de informații care pot fi tipărite. Când pagina este iluminată pe panoul de control, apăsați butonul **OK** pentru a tipări această pagină.

De exemplu, pentru a tipări pagina de Configurație sau Starea Consumabilelor pentru a vedea informațiile curente ale imprimantei, trebuie să faceți următoarele:

1. Pe panoul de control, selectați **Information** și apoi apăsați butonul **OK**.
2. Selectați **Information Pages** și apoi apăsați butonul **OK**.
3. Selectați **Configuration Page** sau **Supplies Usage Page** și apoi apăsați butonul **OK** pentru printare.

**Notă:** Puteți de asemenea să tipăriți pagini de informații din CentreWare Internet Services (IS) și din driverul imprimantei.

## Paginile de Model

Imprimanta vine cu un set de pagini de model care demonstrează diferitele funcții ale imprimantei.

Pentru a tipări paginile de model:

1. Pe panoul de control, selectați **Information** și apoi apăsați butonul **OK**.
2. Selectați **Sample Pages** și apoi apăsați butonul **OK**.
3. Selectați pagina de model dorită și apoi apăsați butonul **OK** pentru tipărire.

## **Pagini de Probe Color**

Paginile de probă color sunt proiectate pentru a vă ajuta să selectați culorile pe care le folosiți în lucrările dumneavoastră. Fiecare pagină de probă listează orice procent de cyan, magenta, yellow și black care este folosit sau suma (de la 0 la 255) din roșu, verde și albastru utilizate.

**Notă:** Înainte de a tipări paginile de probă, selectați cele mai apropiate setări PostScript Setup pentru calitatea de tipărire implicită și corecția de culoare din meniul Printer Setup de pe panoul de control.

Pentru a tipări paginile de probă color:

1. Pe panoul de control, selectați **Information** și apoi apăsați butonul **OK**.
2. Selectați **Sample Pages** și apoi apăsați butonul **OK**.
3. Selectați **CMYK Sampler Pages** sau **RGB Sampler Pages** și apoi apăsați butonul **OK** pentru printare.

*Vedeți de asemenea:*

*Ghid de Caracteristici Avansate la [www.xerox.com/office/7400support](http://www.xerox.com/office/7400support).*

## Mai Multe Informații

Această secțiune include:

- [Resurse](#) la pagina 12
- [Centrul de Suport Xerox](#) la pagina 13

## Resurse

Puteți obține informații privitoare la imprimanta dumneavoastră la următoarele surse:

Informație	Sursă
Ghide de Setare*	Împreună cu imprimanta
Ghid Rapid de Referință*	Împreună cu imprimanta
Ghid Utilizator (PDF)*	CD-ROM Programe și Documentație
Ghid de Caracteristici Avansate (PDF)	<a href="http://www.xerox.com/office/7400support">www.xerox.com/office/7400support</a>
Ghid Rapid de Pornire	<a href="http://www.xerox.com/office/7400support">www.xerox.com/office/7400support</a>
Filme	<a href="http://www.xerox.com/office/7400support">www.xerox.com/office/7400support</a>
Listă de Media Recomandată	<a href="http://www.xerox.com/office/7400support">www.xerox.com/office/7400support</a>
Instrumente de Gestionare a Imprimantei	<a href="http://www.xerox.com/office/pmtools">www.xerox.com/office/pmtools</a>
Cunoștințe de Bază	<a href="http://www.xerox.com/office/7400support">www.xerox.com/office/7400support</a>
PhaserSMART	<a href="http://www.phaserSMART.com">www.phaserSMART.com</a>
Suport Tehnic	<a href="http://www.xerox.com/office/7400support">www.xerox.com/office/7400support</a>
Informații despre selecția meniului sau mesaje de eroare pe panoul de control	Control panel Help (?) button
Pagini de Informații	Meniul Panoului de Control

\* De asemenea disponibil pe siteul Support

## Centru de Suport Xerox

**Xerox Support Centre** este utilitarul care este instalat în timpul instalării driverului imprimantei. este disponibil pentru sisteme cu Windows 2000 sau și mai nou sau Mac OS X, versiunea 10.2 sau mai sus.

**Xerox Support Centre** apare pe ecranul sistemului Windows sau este plasat în boxa Mac OS X. Este furnizat ca locație centrală pentru a accesa următoarele informații:

- Manuale de utilizare și filme de instruire
- Soluții pentru problemele de depanare
- Imprimanta și starea consumabilelor
- Comandarea consumabilelor și reciclarea lor
- Răspunsuri la întrebări frecvente
- Setările implicite ale driverului imprimantei (numai pentru Windows)

Pentru a porni utilitarul Xerox Support Centre:

1. Selectați una din următoarele opțiuni:

- **Windows:** Dați dublu clic pe icoana **Xerox Support Centre** de pe ecran.
- **Macintosh:** Dați clic pe icoana **Xerox Support Centre** de pe boxa de icoane.

2. Selectați imprimanta dumneavoastră din lista de derulare **Select Printer**.



**Xerox Support Centre**

Vedeți de asemenea:

*Ghid Rapid de Pornire* [www.xerox.com/office/7400support](http://www.xerox.com/office/7400support) .

# A Siguranța Utilizatorului

Imprimanta dumneavoastră și consumabilele recomandate au fost proiectate și testate pentru înțruni în totalitate cerințele normelor de securitate. Citiți cu atenție următoarele informații pentru a continua operarea în siguranță imprimanta.

## Protecția în Alimentarea cu Energie Electrică

- Utilizați cablul de alimentare furnizat împreună cu imprimanta.
- Conectați cablul de alimentare direct într-o priză cu împământare. Asigurați-vă că fiecare capăt al cablului este corect conectat. Dacă nu sunteți convinși că priza are împământare, consultați un electrician pentru a verifica priza.
- Nu utilizați adaptoare de împământare pentru a conecta imprimanta într-o priză care nu are împământare.
- Nu utilizați cabluri prelungitoare sau dezizolate.
- Verificați dacă imprimanta este conectată la o priză care poate furniza voltajul și amperajul corect. Revedeți specificațiile electrice ale imprimantei împreună cu un electrician dacă este necesar.

**Avertisment:** Pentru a evita potențialele șocuri electrice asigurați-vă că imprimanta este corect împământată. Echipamentele electrice pot fi periculoase dacă nu sunt corect exploatare.

- Nu amplasați imprimanta în zona în care oamenii se pot împiedica de cablul de alimentare.
- Nu amplasați obiecte pe cablul de alimentare.
- Nu blocați fantele de ventilare. Aceste fante sunt proiectate pentru a preveni supraîncălzirea imprimantei.
- Nu aruncați agrafe de hârtie sau capse în imprimantă.

**Avertisment:** Nu împingeți obiecte în fantele sau în zonele deschise ale imprimantei. Contactul cu o zonă sub tensiune poate conduce la incendii sau scutcircuite.

Dacă simțiți zgomote sau mirosuri neobișnuite:

1. Închideți imprimanta imediat.
2. Deconectați cablul de alimentare din priza electrică.
3. Chemați reprezentantul service autorizat pentru a corecta problema.

Cablul de alimentare este atașat la imprimantă printr-un dispozitiv de conectare cu fișe poziționat în spatele imprimantei. Dacă este necesar să deconectați toate dispozitivele electrice ale imprimantei, deconectați cablul de alimentare cu energie electrică din priză.

**Avertisment:** Nu scoateți capacele sau grilajele care sunt fixate cu șuruburi numai dacă trebuie să instalați echipamente opționale și care au specificații clare pentru a face aceasta. Alimentarea cu energie electrică trebuie să fie oprită când executați aceste instalări. Cu excepția opțiunilor de instalare de către utilizator, nu sunt componente la care să le faceți întreținerea sau reparații în spatele acestor capace.

**Notă:** Lăsați imprimanta pornită pentru performanță optimă; nu o poziționați la întâmplare.

Se pot întâlni următoarele cazuri:

- Cablul de alimentare este defect sau uzat.
- Este vărsat lichid în imprimantă.
- Imprimanta este expusă la umezeală.

Dacă se întâmplă oricare din aceste condiții, trebuie să faceți următoarele:

1. Închideți imprimanta imediat.
2. Deconectați cablul de alimentare din priza electrică.
3. Chemați reprezentantul service autorizat.

## Întreținerea de Siguranță

Nu încercați nici o procedură de întreținere dacă nu este descrisă în documentația furnizată împreună cu imprimanta.

Nu utilizați pentru curățare substanțe cu aerosoli. Folosirea consumabilelor care nu sunt acreditate pot conduce la scăderea performanțelor imprimantei și pot crea situații periculoase.

Nu aruncați în foc nici un consumabil sau articol de întreținere. Pentru informații despre programul de reciclare al Xerox, mergeți la [www.xerox.com/gwa](http://www.xerox.com/gwa).



## Protecția în Exploatare

Imprimanta și consumabilele sunt proiectate și testate pentru a întruni cu strictețe cerințele de protecție. Acestea includ expertiza agențiilor de protecție, aprobări și acorduri cu standardele în vigoare de protecție a mediului.

Următoarele îndrumări vă ajută să asigurați operarea în siguranță a imprimantei.

## Amplasarea Imprimantei

Amplasați imprimanta într-o zonă lipsită de praf cu o temperatură între 50° F - 90° F (10° C - 32° C) și cu o umiditate cuprinsă între:

- Calitate de printare optimă: 50% - 70%
- Operațional: 20% - 80%

## Spațiul Tehnologic

Amplasați imprimanta într-o zonă care are spațiu adecvat de ventilare, operare și service. Spațiul minim recomandat este:

### Spațiu Tehnologic Minim

- 60.96 cm (24.0 in.) peste dimensiunile imprimantei fără modul de finisare
- 60.96 cm (24.0 in.) peste dimensiunile imprimantei cu modul de finisare

### Cerințe Totale de Înălțime:

- Imprimanta: 46.2 cm (18.0 in.)
- 550-Alimentator coli: 10.8 cm (4.25 in.)
- 1650-Alimentator de hârtie de mare capacitate: 40.1 cm (15.5 in.)
- Finisor: 100.0 cm (39.4 in.)

### Alte Spații Tehnologice:

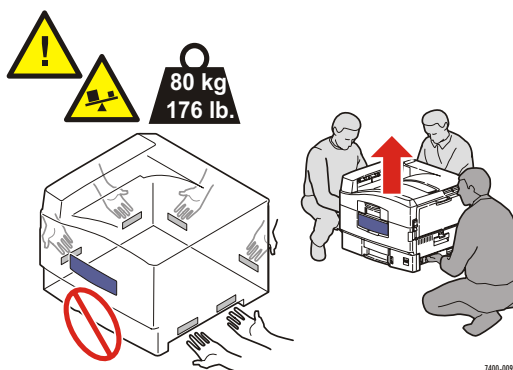
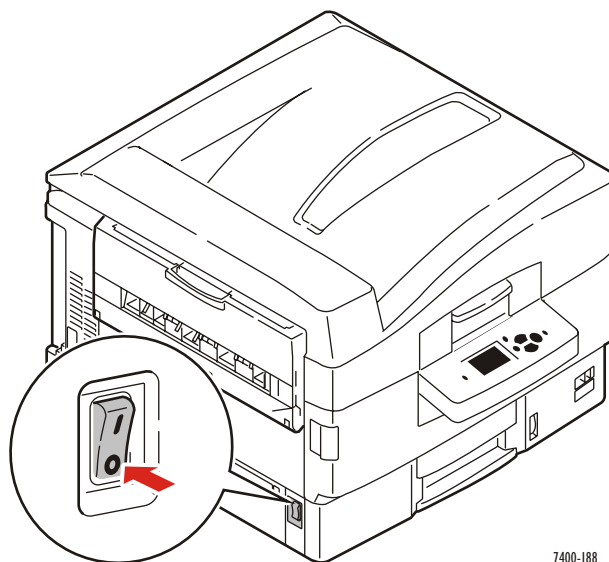
- 15.2 cm (6 in.) în spatele imprimantei
- 50.8 cm (20 in.) în fața imprimantei
- 50.8 cm (20 in.) în partea stângă a imprimantei, fără finisor, pentru tava de ieșire și hârtie
- 101.6 cm (40 in.) în partea stângă a imprimantei cu finisor instalat
- 50.8 cm (20 in.) în partea dreaptă a imprimantei pentru Tava 1 (MPT) și media

## Îndrumător de Exploatare

- Nu blocați sau nu acoperiți fantele și zonele deschise ale imprimantei. Imprimanta se poate incinge fără o ventilație adecvată.
- Pentru performanță optimă, utilizați imprimanta la o înălțime de până la 2000 m (6,562 ft.).
- Nu amplasați imprimanta în apropierea surselor de căldură.
- Nu amplasați imprimanta direct în lumina soarelui deoarece se pot expune componentele sensibile la lumină atunci când ușile imprimantei sunt deschise.
- Nu amplasați imprimanta în zona de curenți reci proveniți de la sistemul de aer condiționat.
- Amplasați imprimanta pe nivel, pe o suprafață solidă, care nu vibrează și care are o rezistență adecvată pentru greutatea imprimantei. Trebuie să fie maxim 2° față de orizontală, cu toate cele patru picioare fixate solid pe suprafața de amplasare. Greutatea de bază a imprimantei fără nici un ambalaj este aproximativ 80Kg (176 lb.).

## Mutarea Imprimantei

- Opriți imprimanta și deconectați toate cablurile de alimentare înainte de a muta imprimanta.



### Îndrumar pentru Siguranța în Tipărire

- Așteptați 10-15 secunde între deschiderea și închiderea imprimantei.
- Feriți-vă mâinile, părul, cravata, etc., de rolele de ieșire și alimentare.

Când tipăriți:

- Nu scoateți hârtia din tava sursă selectată în driverul de tipărire sau din panoul de control.
- Nu deschideți ușile.
- Nu mutați imprimanta.

### Consumabilele Imprimantei

- Folosiți consumabile special proiectate pentru imprimanta dumneavoastră. Folosirea materialelor necorespunzătoare poate reduce performanța și este posibil ca imprimanta să se defecteze.
- Urmăriți toate avertismentele și instrucțiunile marcate, sau furnizate cu imprimanta, cu echipamentele opționale sau cu materialele consumabile.

**Avertisment:** Dacă intenționați să utilizați un cartuș de toner non-Xerox, este posibil să nu se potrivească corect în imprimantă. Dacă cartușul nu se potrivește corect în imprimantă, aceasta nu va funcționa.

## Simboluri Marcate pe Produs

Următoarele simboluri pot fi marcate pe produsul dumneavoastră:



Folosiți cu grijă (sau atrage atenția la o componentă anume).



Evitați prinderea degetelor în imprimantă. Utilizați imprimanta cu grijă pentru a evita vătămarea corporală.



Suprafață fierbinte. Utilizați imprimanta cu grijă pentru a evita vătămarea corporală.



Nu atingeți.



Nu incinerati articolul.

---